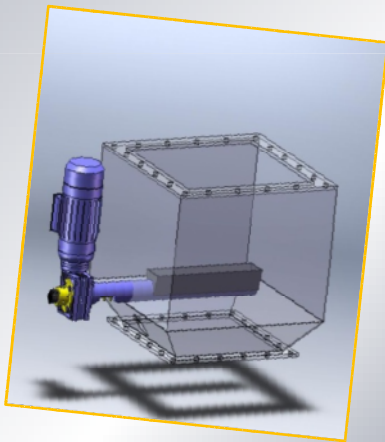
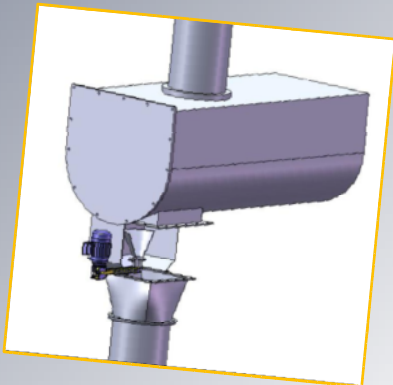
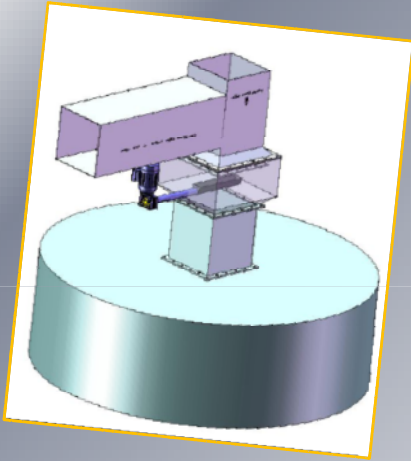


نمونه گیر SSU برای به دست آوردن نمونه‌هایی میانگین از جریان مواد جامد، خشک و غیرچسبناک در حال سقوط آزاد طراحی شده است.

این نمونه گیر می‌تواند به‌طور دائم یا به صورت زمان‌بندی شده در مسیر جریان عمل کند همچنین جهت افزایش کیفیت نمونه و تطابق هرچه بیشتر با جریان کلی، دهانه ورودی کمی بسط یافته و دستگاه قادر است نمونه جا مانده در میان ماریچ را به درون خط بازگرداند تا نمونه بعدی با آن مخلوط نشود.

نمونه گرفته شده را می‌توان به‌صورت مستقیم وارد دستگاه مخلوط‌کن نمود یا در یک ظرف نگهداری و سپس جهت مخلوط کردن و آزمایش‌های لازم به واحد مربوط انتقال داد.

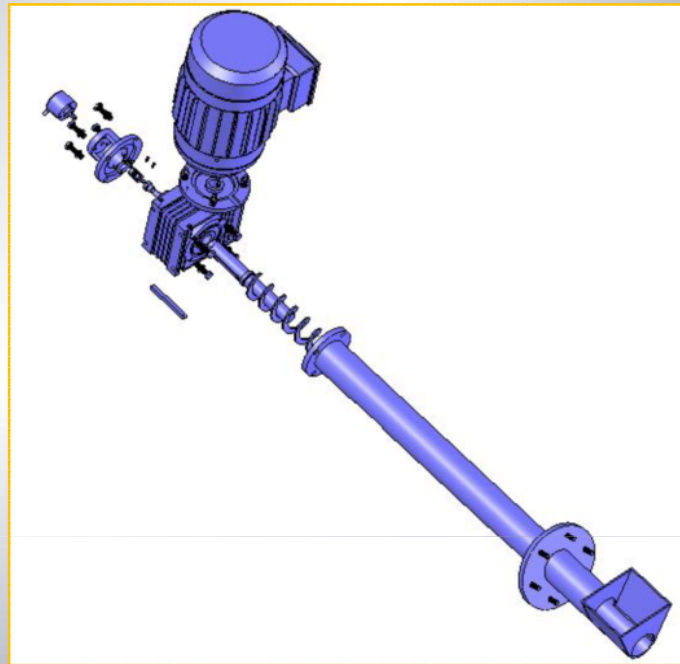
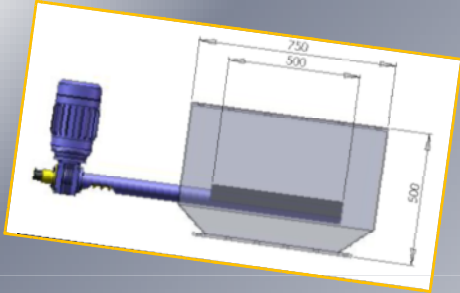


مزایای استفاده از نمونه‌گیر SSU:

- به دست آوردن نمونه‌های یکنواخت با کمترین تغییر درصد ترکیبات
- بدنه مجزا و متناسب با شکل و ابعاد خط اصلی مواد
- امکان زمان‌بندی به صورت دلخواه
- امکان پاک سازی و تخلیه داخلی قبل از هر بار نمونه‌گیری
- قابلیت کارکرد ۲۴ ساعته در شرایط محیطی دشوار
- دوام و عمر بالا، سرویس و نگهداری ساده و ارزان
- عدم مزاحمت در مسیر یا کاهش جریان مواد اصلی

مشخصات فنی

- قطر مارپیچ: بین ۲۰ الی ۵۵ میلی متر بر مبنای شرایط
- توان مصرفی ۳۷۰ وات
- بدنه استیل در صورت نیاز
- دقت حجمی $\pm 1/5\%$
- وزن تجهیزات بدون بدنه: کمتر از ۴۰kg



نمونه گیر SSU براساس حجم نمونه مورد نیاز، نوع ماده و شرایط کاری خاص به طور سفارشی طراحی می گردد.