

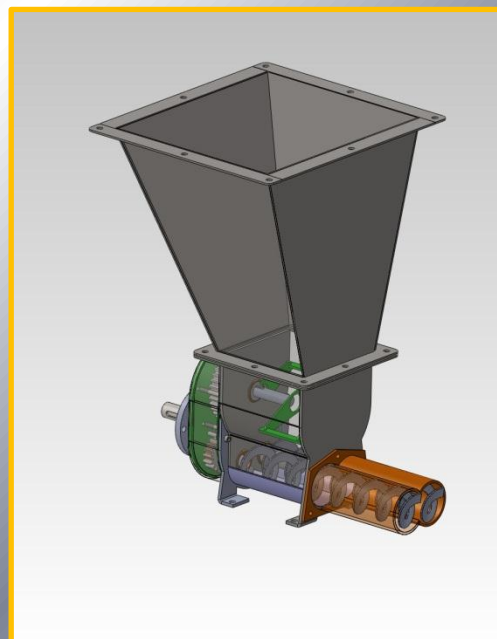
پیشتازان توسعه صنعت ایلیا



شرکت ایلیا به پشتوانه تجربه یک دهه فعالیت اقدام به طراحی و ساخت فیدرهای دوماریچ جهت پودرهای بسیار بدرفتار نموده است. این فیدرها دارای تکرارپذیری و دقت بسیار بالا حتی در حالت حجمی هستند و در حین کارکرد دچار افت ریزش نمی گردند.

پودرهایی همچون: آهک هیدراته، کربنات کلسیم، دی اکسیدتیتان، کربن و سایر مواد اولیه مورد نیاز صنایع رنگ و PVC

آزمایش‌های صورت گرفته و تجربیات عملی، دانش فنی شرکت را به سطحی قابل رقابت ارتقا داده است. این شرکت با تولید دانش فنی در این زمینه بر اساس نیاز مشتری و فرایند، اقدام به طراحی و ساخت محصول می نماید.



مشخصات فنی

- قابلیت کارکرد ۲۴ ساعته در شرایط محیطی سخت
- قابلیت کنترل ریزش مواد با دقت بهتر از $\pm 1\%$
- خروجی فیدر از 0.4 kg/min تا 2.0 kg/min
- مارپیچ‌های متنوع بر اساس نوع ماده و فرآیند
- تابلوی کنترل جهت تنظیم ریزش
- سیستم وزنی جهت کنترل های دقیق تر

